

Предмет: Практична настава

Наставник : Дарко Стевановић

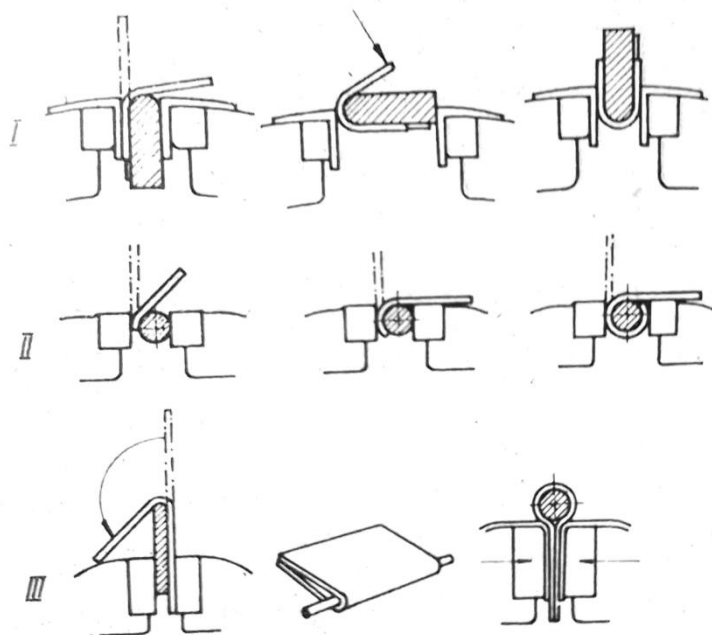
Наставна јединица : Савијање лима, профила и цијеви

Модул бр. 3: Обрада деформисањем и спајањем

Консултације: sdarkobn@gmail.com

Савијање и обликовање лимова и профила

Ручно савијање лимова



Слика 1. Примјери савијања лима

На слици 1. приказано је савијање у облику слова U (I), кружно савијање ивице (II), савијање круга у средини лима (III).

Вјежба: Извршити савијање лима облика слова U.

Смјернице за рад: У дневник рада написати назив наставне јединице: **Савијање и обликовање лимова и профила**, скицирати примјере савијања лима.